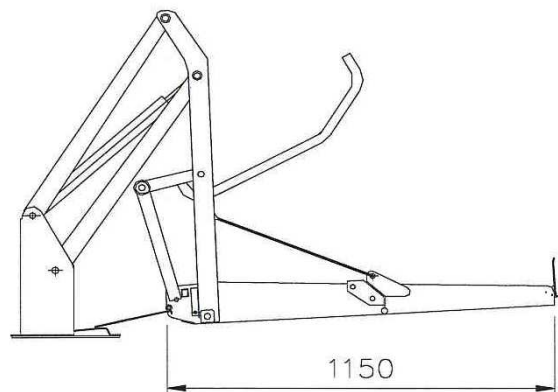
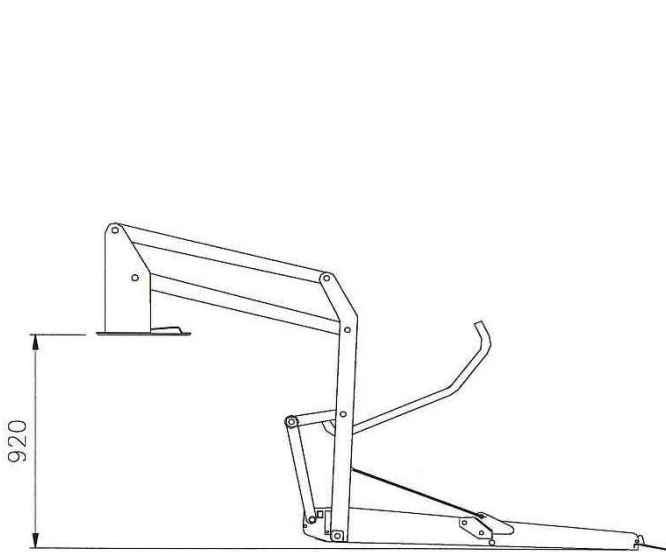
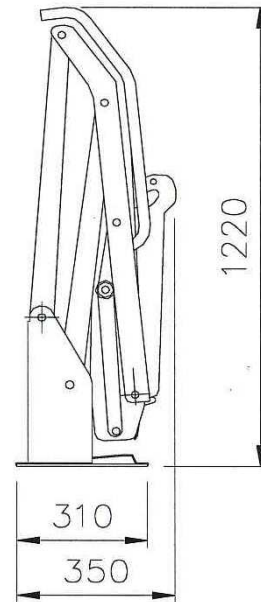
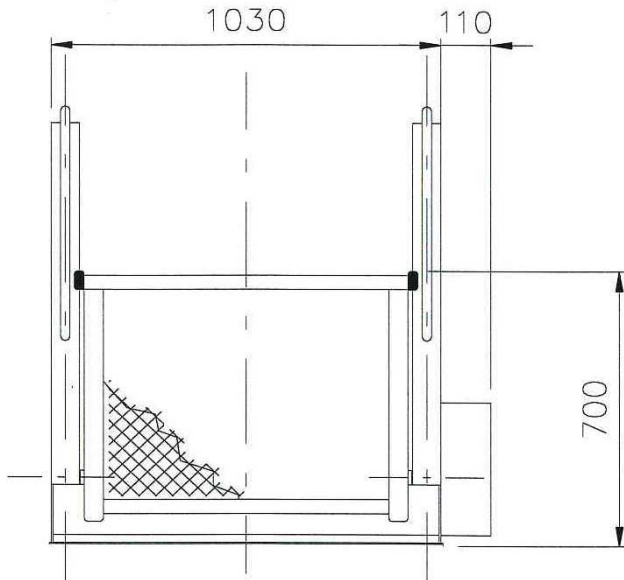


# SALENDI & CALZOLARI

## PEDANA BB 1150 Sky



### DATI TECNICI

Modello: BB 1150 Sky  
 Portata: 320 Kg  
 Tara: 145Kg  
 Alimentazione: 12-24 Volt  
 Pressione max: 140 Bar  
 Piattaforma: 1150x800mm  
 Altezza elevabile: 920mm.  
 Pompa ausiliaria di emergenza.

### TECHNICAL FEATURES

Model: BB 1150 Sky  
 Loading capacity: 320Kg  
 Own weight: 145Kg  
 Electrical System: 12-24 Volt  
 Max Air Pressure: 140 Bar  
 Platform Dimension: 1150x800mm  
 Max.Floor Height: 920mm  
 Emergency auxiliary manual pump.